

AISLE-MASTER

Aumentando Armazenagem -
Reduzindo Custos

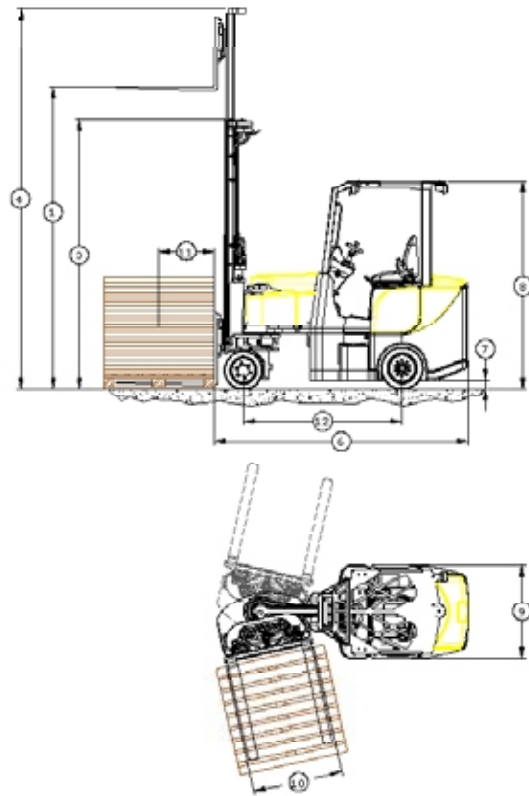


**REDUZA A LARGURA DOS CORREDORES
AUMENTE O ESPAÇO DE ARMAZENAGEM
CORTE CUSTOS DE ARMAZENAGEM
MELHORE A PRODUTIVIDADE**

LPG | AC ELECTRIC

www.Aisle-Master.com

	MODELO	AM Electric
REF	Descrição	
1	Altura de Elevação	4750 mm
2	Altura de Elevação Livre	1536 mm
3	Altura Torre Fechada	2398 mm
4	Alura Torre Elevada	5613 mm
5	Elevação Disponível	4300 - 15000 mm
6	Comprimento Total	2780 mm
7	Altura Livre do Solo	50 mm
8	Altura Protetor do Operador	2270 mm
9	Largura Chassis Traseiro	1450 mm
10	Largura Chassis Dianteiro	980 mm
11	Distância Centro de Carga	500 mm
12	Distância Entre Eixos	1735 mm
13	Altura do Assento	1220 mm
14	Inclinação da Torre (atrás/frente)	3 / 1
15	Capacidade Máxima	de 1500 até 3000kg
16	Velocidade Deslocamento	16km/h
17	Velocidade Elevação (c/carga / s/carga)	0.4 / 0.5 m/s
18	Tamanho Rodas Dianteiras	412 x 174 mm
19	Tamanho Rodas Traseiras	457 x 203 mm
20	Inclinação (c/ carga / s/ carga)	12 / 15 %
21	Voltagem da Bateria / Capacidade	48v / 775 / 930 Ah
22	Peso sem Bateria	5310 kg
23	Peso com Bateria	6900 kg
24	Cor Padrão	Amarelo / Cinza
25	Assento	KAB
ALTURA DE ELEVAÇÃO DE TORRE E COMPRIMENTOS DOS GARFOS EM VÁRIAS OPÇÕES		



Distribuído por:

Características

- Motor Tração (19.5 kW)
- 775 Amp e 930 Amp Capacidade Hora Baterias
- Cabine do Operador Projetada Ergonomicamente
- Opções de Customizações Disponíveis na Fábrica
- Consulte sobre versão GLP/Diesel
- Largura do corredor a partir de 1,8m

Aisle-Master Ltd.
Gallinagh, Co. Monaghan
Ireland

Tel: +353 47 80400 | Fax: +353 47 80402
UK: 07870 976 758 | USA: 1877 266 2456

Brazil: (51)3077 7444 (11)2872 6197
Website: www.combilift.com.br

LPG | AC ELECTRIC

www.Aisle-Master.com