

# Videojet® 1620

Impressora Ink Jet de Pequenos Caracteres

## Ink Jet.

Laser.

Termo Transferência.

Etiquetadoras.

Track & Trace.

Consumíveis.

Peças e Serviços.

Uptime superior em aplicações de alta velocidade para excepcional produtividade. A nova impressora Videojet 1620 foi desenhada para clientes com linhas de funcionamento contínuo e de alta velocidade, proporcionando 14.000 horas de produção sem necessidade da manutenção preventiva. Novo sistema de recuperação de vapor de solvente permite longos períodos de funcionamento sem necessidade de intervenção para reabastecimento.

## Capacidades Avançadas

- Até 5 linhas de impressão com velocidade de até 293 m/min
- Impressão de diversos códigos de barras, incluso 2D DataMatrix
- Avançado desenho de cabeçote reduz frequência de limpeza e maximiza o uptime
- Conectividade avançada tornando a integração mais simples

## Proteção Superior para Ambientes Agressivos

- Proteção IP65 sem necessidade de ar comprimido



## Baixo Custo Operacional

- 14.000 horas de vida do núcleo - maior tempo sem manutenção
- Consumo de solvente podendo chegar a níveis tão baixos quanto 2.4 ml/hora
- O sistema de abastecimento usa Cartuchos Inteligentes™ que reduzem desperdícios e asseguram que todo o conteúdo seja utilizado

**VIDEOJET**  
Uptime Peace of Mind®



# Videojet® 1620

Impressora Ink Jet de Pequenos Caracteres

Ink Jet. Laser. Transferência Térmica. Etiquetadoras. Track & Trace. Consumíveis. Peças & Serviços.

## Velocidade de Linha

Imprime de 1 a 5 linhas com velocidades de até 293 m/min (10 caracteres por polegada, 1 linha de impressão)

## Fontes Disponíveis

Uma linha: 5x5, 4x7, 5x7, 7x9, 9x12, 10x16, 16x24, 25x34

Duas linhas: 5x5, 5x7, 7x9, 9x12, 10x16

Três linhas: 5x5, 4x7, 5x7, 7x9

Quatro linhas: 5x5, 4x7, 5x7

Cinco linhas: 5x5

## Códigos de Barras

UPC A&E; EAN 8 & 13; Code 128 A, B & C; UCC/EAN 128;

Code 39; Interleaved 2 de 5; 2D DataMatrix; GS1

## Códigos Datamatrix

10x10, 12x12, 14x14, 16x16, 8x18, 18x18, 20x20, 22x22, 24x24, 16x26, 26x26, 8x32, 32x32, 34x34, 12x36, 16x36, 16x48

## Altura de Caracteres

De 2 mm a 10 mm, dependendo da fonte

## Distância Cabeçote - Substrato

Ótima: 12 mm

Faixa: 5 mm - 15 mm

## Teclado

Teclado de membrana com 72 teclas - numéricas, alfabéticas e teclas de função. Disposição de teclas similares aos PCs - QWERTY

## Tela

Tela LCD azul brilhante retro iluminada 320x240, 5.7". Edição de mensagens com WYSIWYG

## Logotipos

Podem ser criados pelo operador diretamente na impressora ou no PC sem necessidade de software especial.

## Conjuntos de Caracteres

Chinês, Russo/Búlgaro, Turco/Escandinavo, Grego, Árabe, Japonês/Kanji, Hebraico, Coreano, Leste Europeu e Europeu/Americano.

## Opções de Idiomas da Interface

Português, Espanhol, Inglês, Árabe, Búlgaro, Checo, Dinamarquês, Holandês, Farsi, Finlandês, Francês, Alemão, Grego, Hebraico, Húngaro, Italiano, Japonês, Coreano, Norueguês, Polonês, Russo, Sueco, Tailandês, Turco e Vietnamita

## Interface de Dados

Clarisoft/Clarinet® via RS232, R485 e Ethernet. Gerenciamento de mensagens via USB

## Memória de Mensagens

250 mensagens complexas na impressora.

## Grau de Proteção

IP65 standard, não requer ar de planta

## Cabeçote

Cabeçote com aquecedor

Ar positivo (standard)

Diâmetro: 41.3 mm

Comprimento: 269.8 mm

## Umbilical

Ultra flexível

Comprimento: 3 m (opcional 6 m)

Diâmetro: 23 mm

Raio de Curvatura: 76.2 mm

## Consumo de Solvente

Podendo chegar a níveis tão baixos quanto 2,4 ml/hora

## Cartuchos de Fluidos

Cartucho Inteligente de Tinta™ 750 ml

Cartucho Inteligente de Make-up™ 750 ml

## Temperatura/Umidade de Funcionamento

0°C a 50°C

0% a 90% de umidade relativa sem condensação

Com algumas tintas selecionadas a instalação pode exigir um hardware adicional com base nas condições do ambiente de produção

## Requisitos Elétricos

Alimentação elétrica nominal 100-120 / 200-240 VAC a 50/60 Hz., 120 W

## Peso Aproximado

Sem embalagem e seco: 21 kg

## Opções

Kit secador de ar para alta umidade (necessita ar de planta)

Módulo de E/S expandida para seleção de mensagem e desligamento remotos

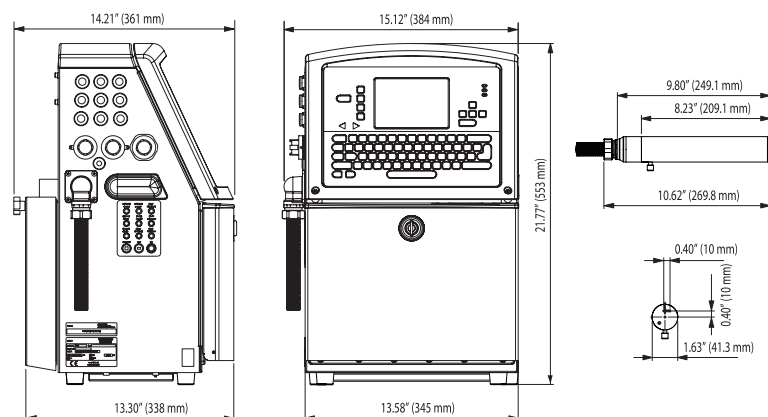
Canhão de 60 ou 70 micra

Versão para tinta comestível

Cabeça de Impressão 90 graus

Completa gama de acessórios

## Dimensões



Videojet do Brasil

[www.videojet.com](http://www.videojet.com) / [br.marketing@videojet.com](mailto:br.marketing@videojet.com)

Rua São Paulo, 261

Alphaville - Barueri/ SP

06465-130 /Brasil

Tel 11 4689-7273