

OPERADOR EM PÉ À BORDO

ESPECIFICAÇÕES		TE25
Suprimento de energia		elétrica
Tipo de operação		operador a bordo em pé
Capacidade de carga	Q (Kg)	2500
Centro de carga	c (mm)	600
Distância da carga	x (mm)	961
Distância entre eixos	y (mm)	1640
Peso do equipamento com bateria (456Ah)	kg	1015
Rodas		poliuretano
Dimensão das rodas de tração	mm	Ø 250 x 100
Dimensão das rodas de carga	mm	Ø 85 x 160
Dimensão das rodas de apoio	mm	Ø 100 x 52
Rodas, número (tração / carga)		1/2
Distância entre rodas (apoio)	b1 (mm)	500
Distância entre rodas (carga)	b2 (mm)	455
Altura dos garfos elevados	(mm)	250
Altura dos garfos abaixados	(mm)	85
Altura do chão ao timão (abaixado / levantado)	ht (mm)	660 / 1480
Comprimento total	l1 (mm)	2300
Distância do chassi até a face dos garfos	l2 (mm)	1155
Corredor operacional c/ paleta de 1000 x 1150	Ast (mm)	2450
Raio de giro	Wa (mm)	1930
Velocidade de deslocamento com carga / sem carga	km/h	10 / 12
Rampa máxima	%	30
Freio		Eletromagnético
Motor de tração, S2=60min	kW	2,5
Motor de elevação, S3=15%	kW	2,2
Controle de tração		Eletrônico



Baterias TE25

Dimensões (mm)

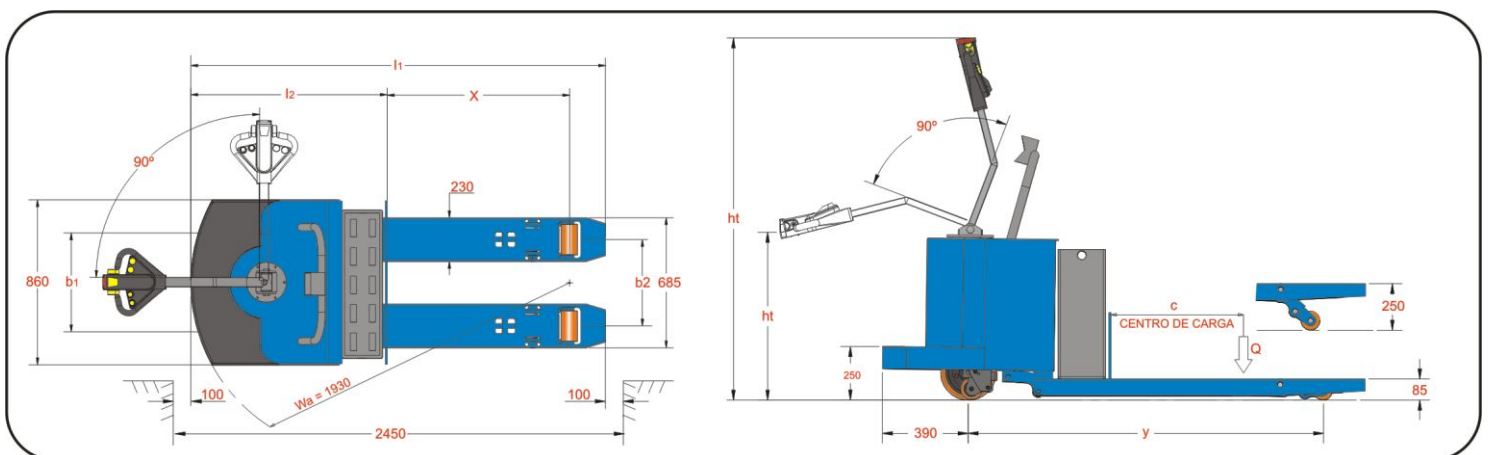
790 x 333 x 590
comp. x larg. x altura

Cap. (Ah) Peso (kg)

324 280

456 420

540 495



Revendedor: