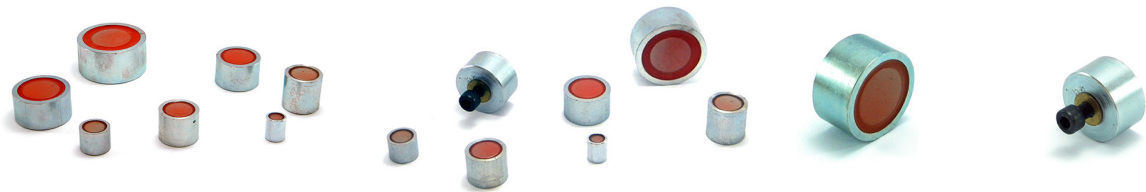


EMBUCHADOS MAGNÉTICOS

FABRICAÇÃO MAGTEK



Fotos ilustrativas

ESPECIFICAÇÕES:

Corpo: Aço Carbono

Acabamento: Zinco / Resina

Ímã: Neodímio Ferro Boro

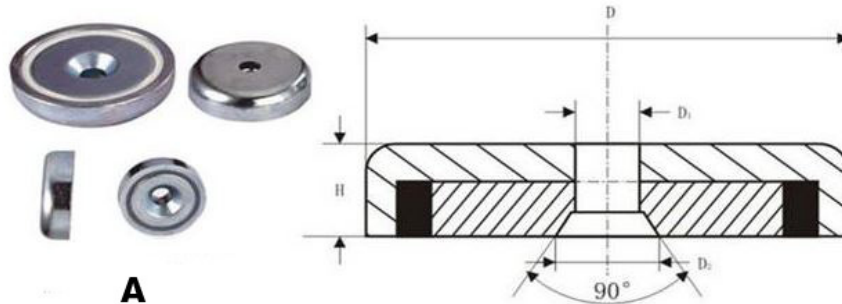
Modelo	Diâmetro	Altura	Fixação	Peso	Capacidade de carga Máx.	*Espessura mínima	Temp. Máxima
	mm	mm	Rosca	g	Mín. kg	mm	°C
1215	12.7	15	M5X8	15	1.0 ~ 1.5	3.0	80
1515	15.8	15	M5x8	25	2.0 ~ 2.5	3.0	80
1915	19.0	15	M6x8	35	3.1 ~ 3.5	4.0	80
2520	25.4	20	M6x8	70	5.0 ~ 7.0	5.0	80
3120	31.7	20	M6x8	110	12.0 ~ 15.0	6.0	80
3820	38.1	20	M8x8	160	25.0 ~ 30.0	7.0	80
5025	50.8	25	M8x12	345	30.0 ~ 35.0	8.0	80

*De acordo com a superfície da peça que será transportada, a mesma deverá ser plana, construída com material ferroso (Aço Carbono), com espessura mínima conforme tabela.

Fabricamos qualquer modelo sob encomenda, consulte nossos vendedores!

- **Formatos:** anéis, redondos, retangulares e quadrados.
- **Corpo:** Latão, cobre, alumínio, nylon, aço inox, aço carbono, etc.
- **Acabamento:** pintado, niquelado, zincado, etc.
- **Temperaturas até 550°C**

IMPORTADOS



Fotos ilustrativas

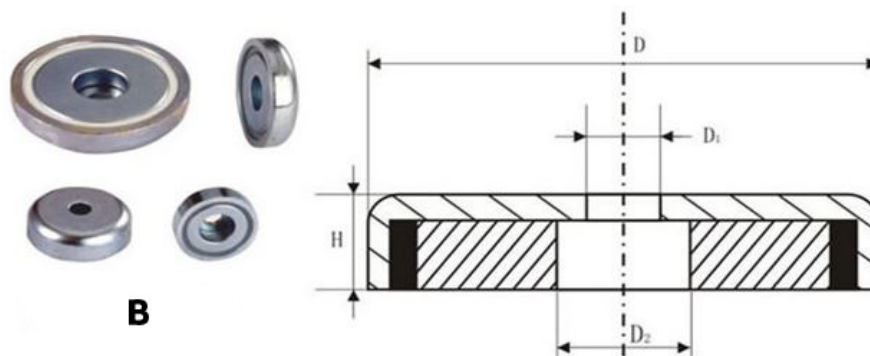
ESPECIFICAÇÕES:

Corpo: Aço Carbono

Acabamento: Níquel

Ímã: Neodímio Ferro Boro

Modelo	Diâmetro (D)	Altura (H)	Fixação (D1)	Fixação (D2)	Capacidade de carga Máx.	*Espessura mínima	Temp. Máxima
	mm	mm	mm	mm	Mín. kg	mm	°C
A16	16	5	6.5	3.5	5	3	80
A20	20	7	4.5	8.6	6	3	80
A25	25	8	5.5	10.4	14	5	80
A32	32	8	5.5	10.4	25	5	80
A36	36	8	6.5	12	29	5	80



Fotos ilustrativas

ESPECIFICAÇÕES:

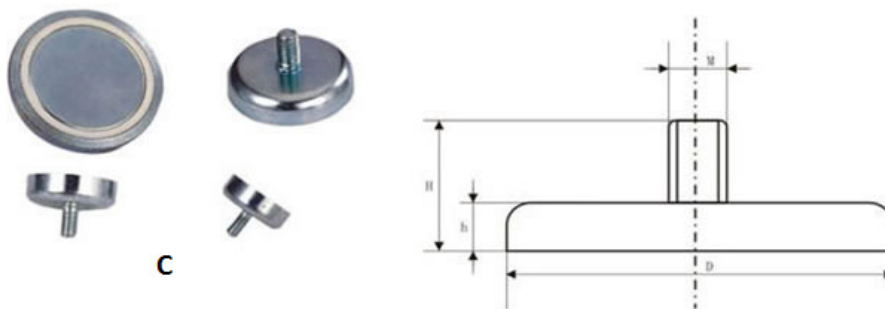
Corpo: Aço Carbono

Acabamento: Níquel

Ímã: Neodímio Ferro Boro

Modelo	Diâmetro (D)	Altura (H)	Fixação (D1)	Fixação (D2)	Capacidade de carga Máx.	*Espessura mínima	Temp. Máxima
	mm	mm	mm	mm	Mín. kg	mm	°C
B16	16	5	3.5	6.5	4	3	80
B20	20	7	4.5	8	7	3	80
B25	25	8	5.5	9	14	5	80
B32	32	8	5.5	9	23	5	80

B36	36	8	6.5	11	29	5	80
-----	----	---	-----	----	----	---	----



Fotos ilustrativas

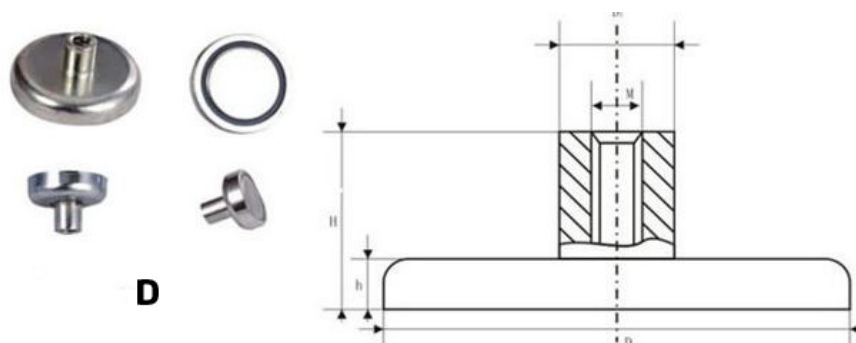
ESPECIFICAÇÕES:

Corpo: Aço Carbono

Acabamento: Níquel

Ímã: Neodímio Ferro Boro

Modelo	Diâmetro (D) mm	Altura (H) mm	Altura (h) mm	Rosca (M) mm	Capacidade de carga Máx. Mín. kg	*Espessura mínima mm	Temp. Máxima °C
C16	16	13	5	4	5.5	3	80
C20	20	15	7	4	9	3	80
C25	25	17	8	5	14	5	80
C32	32	17	8	6	25	5	80
C36	36	18	8	8	32	5	80



Fotos ilustrativas

ESPECIFICAÇÕES:

Corpo: Aço Carbono

Acabamento: Níquel

Ímã: Neodímio Ferro Boro

INDISPONÍVEL NO MOMENTO

Modelo	Diâmetro (D) mm	Altura (H) mm	Altura (h) mm	Fixação (M) mm	Diâmetro Pino (D1) mm	Capacidade de carga Máx. Kg	*Espessura mínima mm	Temp. Máxima °C
D16	16	13	5	4	6	5.5	3	80
D20	20	15	7	4	8	9	3	80
D25	25	17	8	5	10	14	5	80
D32	32	18	8	6	10	25	5	80

D36

36

18

8

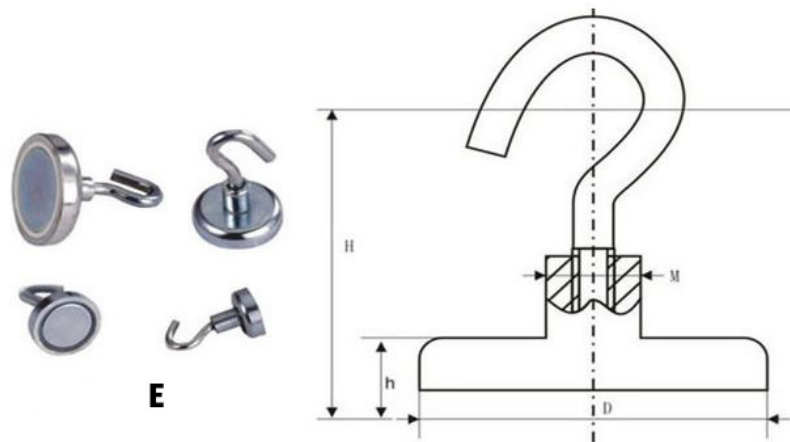
8

12

32

5

80



Fotos ilustrativas

ESPECIFICAÇÕES:

Corpo: Aço Carbono

Acabamento: Níquel

Ímã: Neodímio Ferro Boro

Modelo	Diâmetro (D)	Altura (H)	Diâmetro Pino (M)	Capacidade de carga Máx.	*Espessura mínima	Temp. Máxima
	mm	mm	mm	Kg	mm	°C
E25	25	47	4	14	5	80
E32	32	48	4	25	5	80

*De acordo com a superfície da peça que será transportada, a mesma deverá ser plana, construída com material ferroso (Aço Carbono), com espessura mínima conforme tabela.

CONDIÇÕES DE FORNECIMENTO:

Preço, prazo de entrega e formas de pagamento: a consultar.

Impostos: Inclusos – Empresa optante pelo Simples Nacional LC123/06

Frete: FOB – Por conta do cliente

Garantia: Garantia de 12 meses contra defeitos de fabricação, a partir da data de emissão da nota fiscal. Equipamento posto em nossa fábrica em São Caetano do Sul – SP, fretes não inclusos na garantia.

CONSULTE-NOS PARA PROJETOS ESPECIAIS.